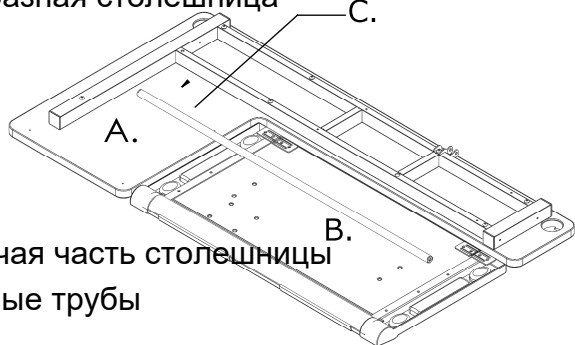


# COMF-PRO®

## Стол М9 I Инструкция по сборке

### Составные части стола М13

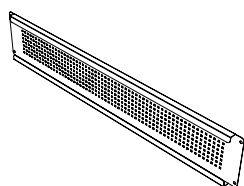
A-L образная столешница



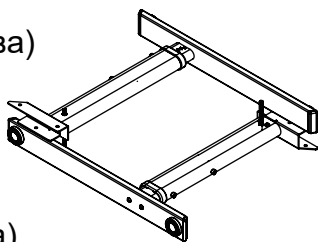
B-рабочая часть столешницы

C-круглые трубы

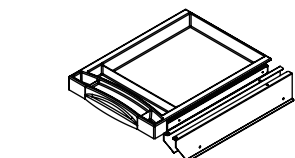
D-Задняя панель



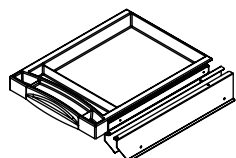
E-Боковая нога (справа)



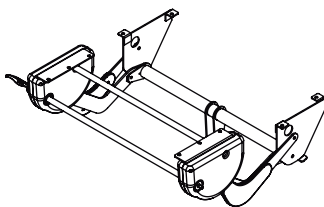
F-Боковая нога (слева)



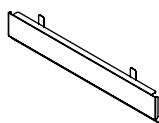
G-Выдвижной ящик



H-Инсталляция с регулировкой угла наклона



I-Передняя панель



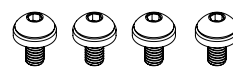
J-Газ-лифт с приводом



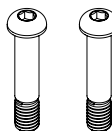
1. Винт М6 X 13 -20шт



2. Винт с шайбой М6X13



3. Винт М8 X 40



4. Нейлоновая шайба (белая)-1шт



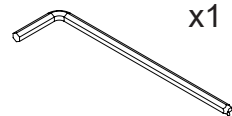
6. Гайка М8



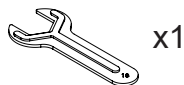
5. Саморез 4X12



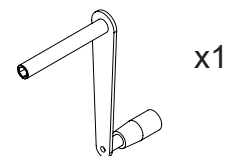
8. Ключ-шестигранник М4



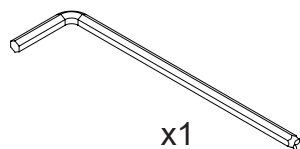
7. Ключ 13мм



10. Ручка для регулировки высоты стола



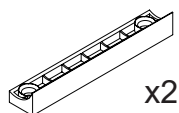
9. Ключ-шестигранник М5



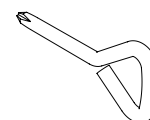
12. Саморез 4X12



11. Подушка



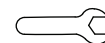
14. Треугольный гаечный ключ



13. Винт М4X6



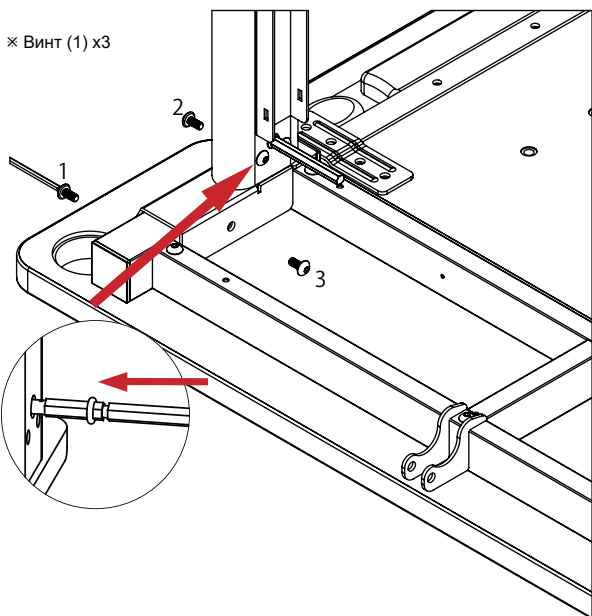
15. гаечный ключ 10мм



(для блокировки гайки рычага регулировки инсталляции)

Масштаб печати на экране только для справки.  
Существует допуск  $\pm 1$  см  
для фактической высоты измерения.

× ВИНТ (1) х3



1. Используя ключ (8) и винт (1), чтобы зафиксировать ногу (F) на рабочем столе L (A). Но не затягивай.

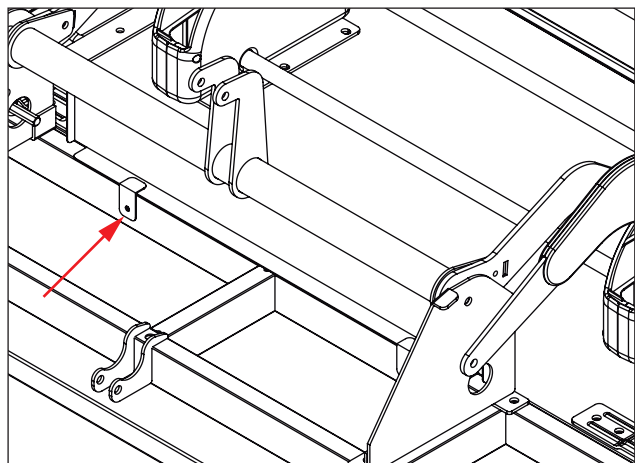
\* Переместите уплотнительное кольцо из канавки влево.

× ВИНТ (1) Сзади х4, спереди х6

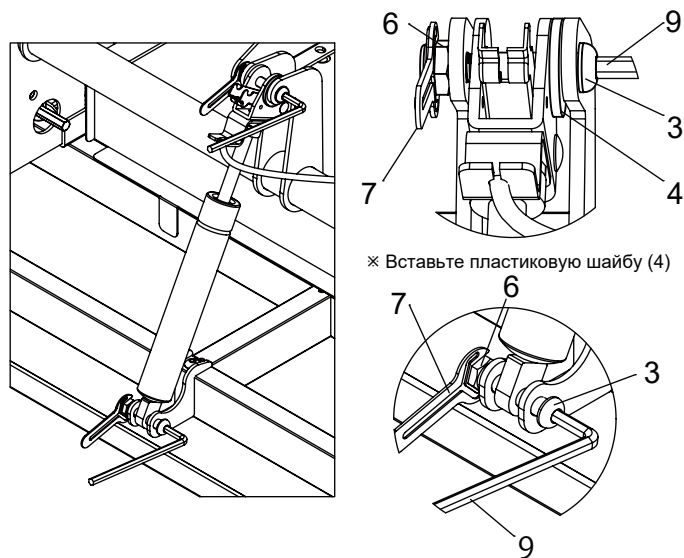


Сзади слева х2, справа х2

2. Подключите инсталляцию (H) к рабочему столу (A) и (B) с помощью винта (1) и шестигранного ключа (8).

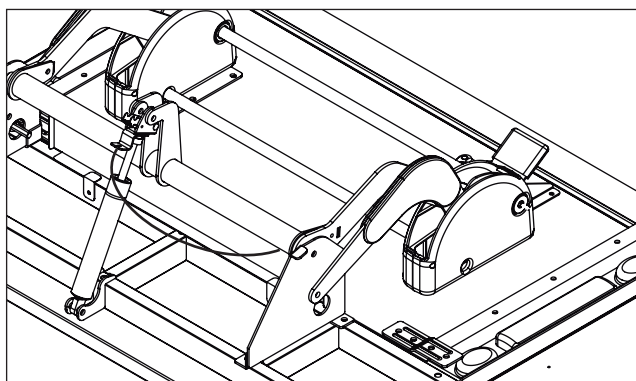


3. Используя треугольный гаечный ключ (14) и винт (5) для защиты передней панели (I) от L образной столешницы (A).

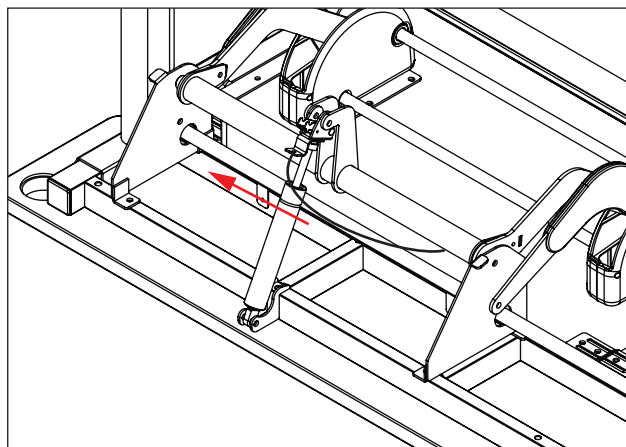


4. Закрутите винт газ- лифта (J) Винтом (3) и гайкой (6) на инсталляции (H) и на L образной столешнице (A) с ключом (9) и ключом (7)

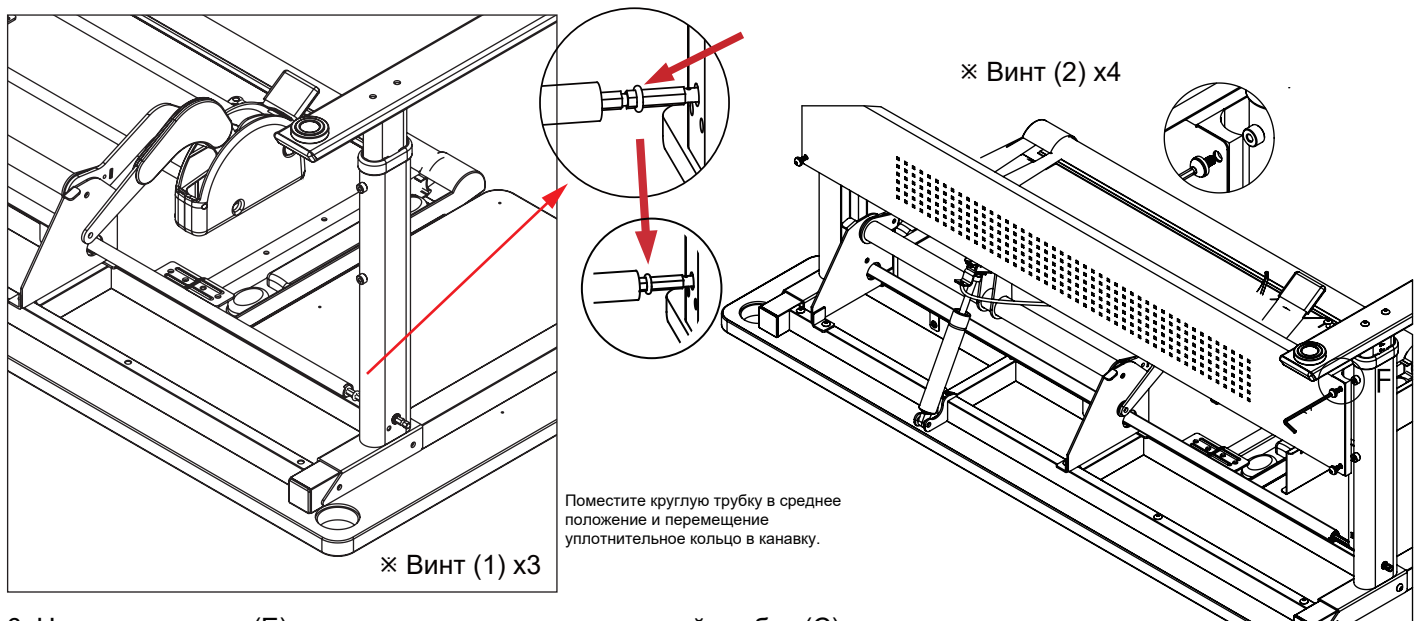
× ВИНТ (1) х4



4-1. Провод должен проходить между инсталляцией (H) и рабочей частью столешницы (B), винтового рычага на рабочей частью столешницы (B) винтом (1) и гаечным ключом (8).



5. Трубка (C) через отверстие рычага инсталляции (H) и вставьте в центр оси ножки (F).

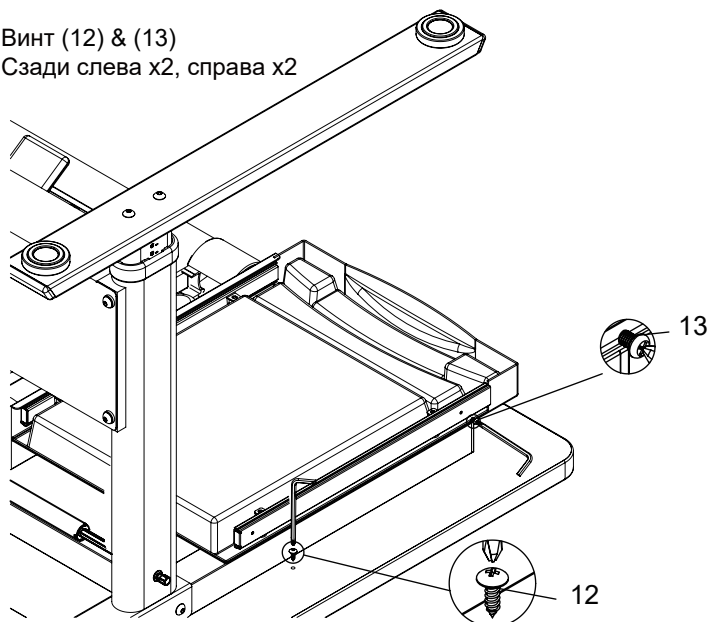


6. Центр оси ножки (E) вставляется в отверстие круглой трубки (C).

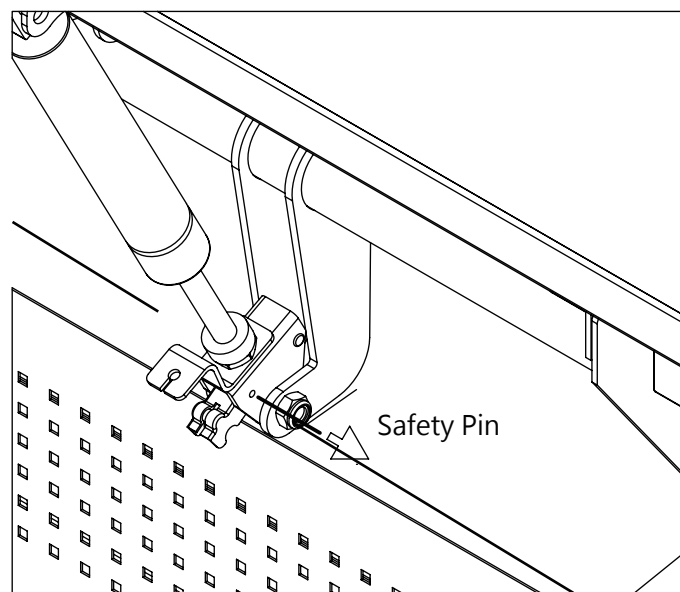
6-1. Используя ключ (8) и винт (1), чтобы зафиксировать ногу (E) на рабочем столе L (A). Но не затягивай

7. Закрепите подушку (11) и заднюю панель (D) с обеих сторон (E) & (F) с помощью ключа (8) и винта (2).

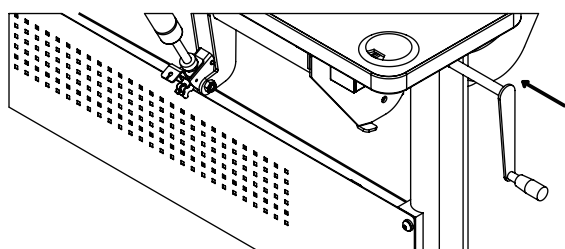
Винт (12) & (13)  
Сзади слева x2, справа x2



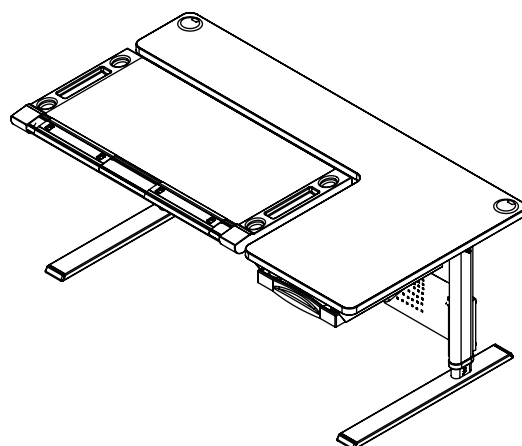
8. Установите ящик (G). Используя винт (12) & (13) для блокировки направляющей и рабочего стола.



9. Плотно закрепите винт и выньте предохранительный штифт.  
Примечание: если нет, настройка высоты не может функционировать.



10. Переверните стол. Рукоятку (10) вставить в центр оси ножки (E).  
Готов к использованию.



**Готово!**